

1. **Tema:** Característica estática del sensor de presión monolítico MXP5500DP.

2. **Objetivos:**

- a. Conectar el sensor de presión MXP5500DP.
- b. Hallar la característica estática del dispositivo.

3. **Teoría.**

El transductor piezoresistivo de la serie MPXx5500DP es un sensor de presión de silicio monolítico de última generación diseñado para una amplia gama de aplicaciones, pero particularmente para aquellos que emplean un microcontrolador o microprocesador con entradas A/D. Este transductor de elemento único patentado, combina técnicas avanzadas de micromecanizado, metalización de película delgada y procesamiento bipolar para proporcionar una señal de salida analógica de alto nivel que es proporcional a la presión aplicada.

Características:

1. 2.5% de error máximo de 0°C a 85 °C.
2. Ideal para microprocesadores o sistemas basados en microcontroladores
3. Temperatura compensada sobre -40 °C a +125 °C
4. Medidor de esfuerzo patentado de estrés por cizallamiento de silicio
5. Elemento epóxico de un solo cuerpo muy duradero
6. Fácil de transportar, en un solo chip.

Table 1. Operating Characteristics ($V_S = 5.0$ Vdc, $T_A = 25^\circ\text{C}$ unless otherwise noted, $P_1 > P_2$. Decoupling circuit shown in Figure 4. required to meet electrical specifications.)

Characteristic	Symbol	Min	Typ	Max	Unit
Pressure Range ⁽¹⁾	P_{OP}	0	—	500	kPa
Supply Voltage ⁽²⁾	V_S	4.75	5.0	5.25	Vdc
Supply Current	I_O	—	7.0	10	mAdc
Zero Pressure Offset ⁽³⁾	V_{off}	0.088	0.20	0.313	Vdc
Full Scale Output ⁽⁴⁾	V_{FSO}	4.587	4.70	4.813	Vdc
Full Scale Span ⁽⁵⁾	V_{FSS}	—	4.50	—	Vdc
Accuracy ⁽⁶⁾	—	—	—	±2.5	% V_{FSS}
Sensitivity	V/P	—	9.0	—	mV/kPa
Response Time ⁽⁷⁾	t_R	—	1.0	—	ms
Output Source Current at Full Scale Output	I_{O+}	—	0.1	—	mAdc
Warm-Up Time ⁽⁸⁾	—	—	20	—	ms

1. 1.0 kPa (kiloPascal) equals 0.145 psi.

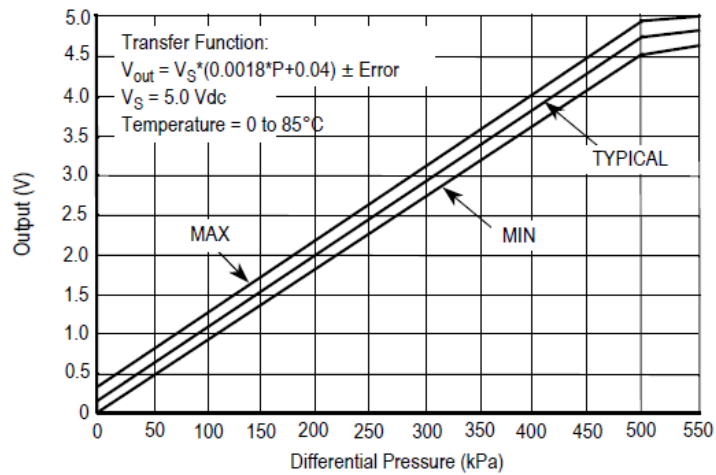


Figure 2. Output vs. Pressure Differential

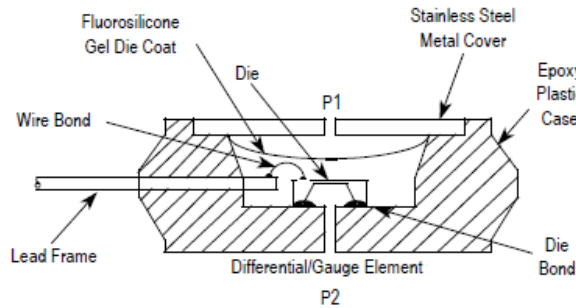


Figure 3. Cross-Sectional Diagram (not to scale)

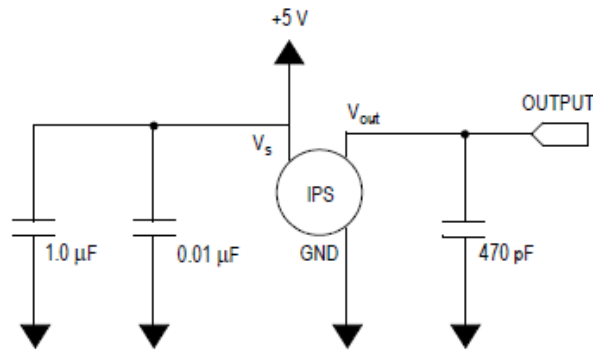
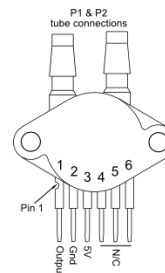
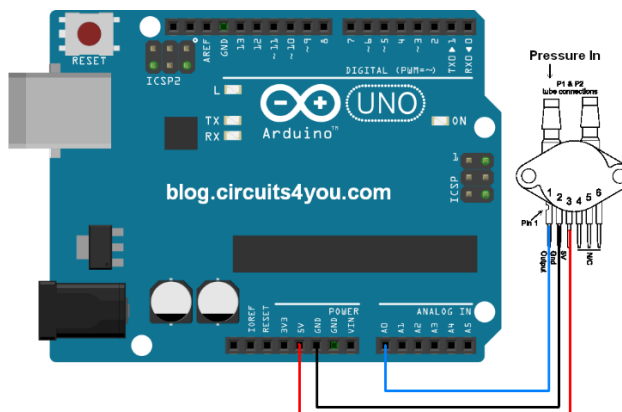


Figure 4. Recommended Power Supply Decoupling and Output Filtering
(For additional output filtering, please refer to Application Note AN1646)

El detalle de los pines de salida del sensor es el siguiente:



A través del pin 1, obtenemos la salida del sensor, en forma de señal analógica de voltaje. Para medir este voltaje podemos utilizar un multímetro o mediante el siguiente circuito con Arduino y el programa respectivo en el computador:



Circuito para obtener el voltaje de salida

```

/* Air Pressure Measurement using MPX5500 or MPX5050 Pressure Sensor*/
void setup()
{
  // inicializamos comunicación con la PC a 9600 bits/seg:
  Serial.begin(9600);
}

void loop()
{
  // leemos el voltaje que sale por el pin 0:
  float sensorValue = analogRead(A0);
  // imprimimos el resultado:
  Serial.print("Voltaje de salida: ");
  Serial.print(sensorValue,2);
  Serial.println(" V");

  delay(1000); // retardo por característica dinámica del dispositivo
}

```

Programa para el Arduino

4. Trabajo preparatorio.

- Cargue el programa indicado en la teoría en un ARDUINO utilizando las herramientas necesarias (que deberá consultarlo)
- Determine los acoples, conectores y accesorios necesarios para conectar los diferentes elementos.
- Traer los elementos necesarios que se indican en el punto 5.
- Bosqueje una alternativa para tomar datos de la salida de voltaje sin necesidad de utilizar Arduino.

5. Equipo necesario.

Equipos **que debe traer** el grupo de trabajo:



- Sensor de presión MPX5500DP, con la conexión de manguera que se requiera. El sensor lo pueden hallar en el área de instrumentación de cualquier electrónica.
- Circuito para tomar datos del sensor, que incluye protoboard, Arduino y PC.
- Multímetro (de ser necesario)

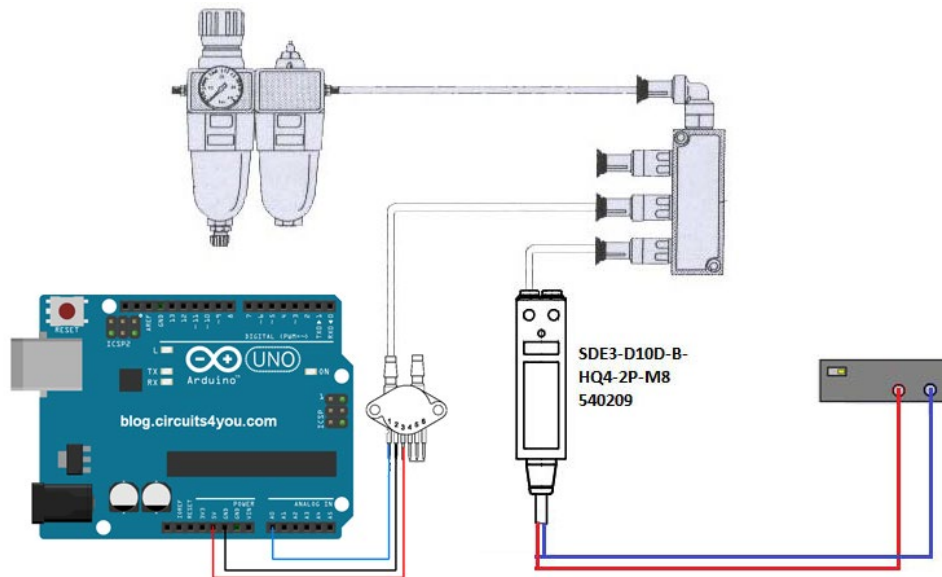
Equipos **que suministra** el laboratorio:

- Manómetro FESTO SDE3-D10D-B-HQ4-2P-M8.
- Mangueras y accesorios para el sistema neumático.
- Compresor.
- Cables.
- Fuente de alimentación para el manómetro.

Si no trae los accesorios necesarios para desarrollar la practica NO PODRA REALIZAR LA MISMA, y la realización de la practica atrasada POR FALTA DE MATERIALES, será sancionada CON REBAJA DE PUNTOS.

6. Procedimiento.

- Armar el siguiente sistema:



- Coloque en la línea neumática la presión indicada en la hoja de datos.
- Mida el voltaje generado para los valores de presión indicados.
- Anote los resultados.

Tenga mucho cuidado en manipular la presión, recuerde que la presión máxima que soporta el sensor es de 500 KPa (\approx 5 Bar). Si por desarrollo irresponsable de la práctica, resultase dañado algún equipo de laboratorio o los elementos que trae el grupo, además de reponerlos, de ser el caso, la practica será calificada con 0. Por lo tanto, pida asesoramiento al profesor tutor de laboratorio o al/la ayudante antes de realizar cualquier conexión.

7. Informe de laboratorio.

Presente el informe con los elementos que en este documento deben estar, añada como anexo al informe las hojas de datos escaneadas y correctamente revisadas, y compruebe



teóricamente los resultados obtenidos en la hoja de datos, hallando las ecuaciones de las respuestas.

HOJA DE RESULTADOS

GUIA C4		GRUPO No:	
Integrantes:			

Medición		1	2	3	4
Presión	(KPa)	50	100	150	200
MPX5500DP	(V)				

Medición		5	6	7	8
Presión	(KPa)	250	300	350	400
MPX5500DP	(V)				

Medición		9	10		
Presión	(KPa)	450	500		
MPX5500DP	(V)				

Revisado: _____