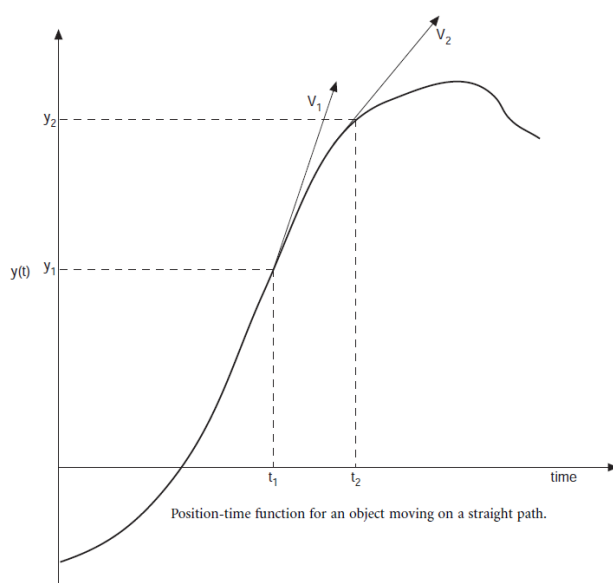


1. **Tema:** Medición de velocidad.

2. **Objetivos:**

- a. Determinar un procedimiento de medición para la determinación de una velocidad lineal.
- b. Determinar el comportamiento de diferentes interruptores de posición para aplicaciones de medición de velocidad angular.

3. **Teoría.**



La velocidad lineal de un objeto, o más correctamente una partícula, se define como la velocidad de variación de la posición del objeto en el tiempo. Es una cantidad vectorial, lo que significa que tiene una dirección, así como una magnitud y la dirección está asociada con la dirección del cambio de posición. La magnitud se denomina velocidad (o ritmo), y nos indica que tan rápido un objeto se está moviendo. La velocidad lineal se mide siempre en términos de algún objeto de referencia. Así, el indicador de velocidad de un coche le dice qué tan rápido uno se mueve respecto a la tierra. Por lo general, la velocidad lineal se identifica sólo con la

expresión "velocidad". Unidades comunes para la velocidad son metros por segundo y kilómetros por hora, pero cualquier combinación similar de unidades de longitud por unidad de tiempo es el correcto.

El problema de la medición de la velocidad es algo diferente al de la medición de otras cantidades, pues no hay un gran número de tipos de sensores o de fabricantes para esta variable, de donde escoger. Con frecuencia, el problema es tal que la persona debe utilizar sus conocimientos de medida de otras magnitudes y su ingenio para desarrollar un método de medición de la velocidad adecuada para el problema en cuestión. La velocidad se obtiene a menudo mediante la diferenciación de los desplazamientos o la integración de aceleración. Como información de base para esto, las ecuaciones necesarias se indican a continuación.

$$\text{Average speed} = V_{\text{avg}} = \frac{y_2 - y_1}{t_2 - t_1} = \frac{\Delta y}{\Delta t}$$

$$V_y = \lim_{\Delta t \rightarrow 0} \frac{\Delta y}{\Delta t} = \frac{dy}{dt}$$

$$V_y(t) = V_i - \int_{t_i}^t a_y(t) dt$$

4. Trabajo preparatorio.

Describe un método para determinar la velocidad entre dos puntos mediante interruptores (o sensores ON/OFF) de posición.

5. Equipo necesario.

- a. Unidad de conteo/Generador de funciones ETER1-MOD-COUNT-FG/544315



- b. (b1 y b2) 2 sensores ópticos de fibra emisor receptor ER-SOE-L-Q-PP-SIBU/167065 VN06



- c. Un sensor capacitivo SEN-BG-S-KE-M12-PS-/548651 XN06



- d. Un sensor óptico de reflexión SOEG-RTN-Q20-PP-K-2L-TI/537724 X9



- e. Soportes y fibra de vidrio SOE-SF-2,0-M4/165360



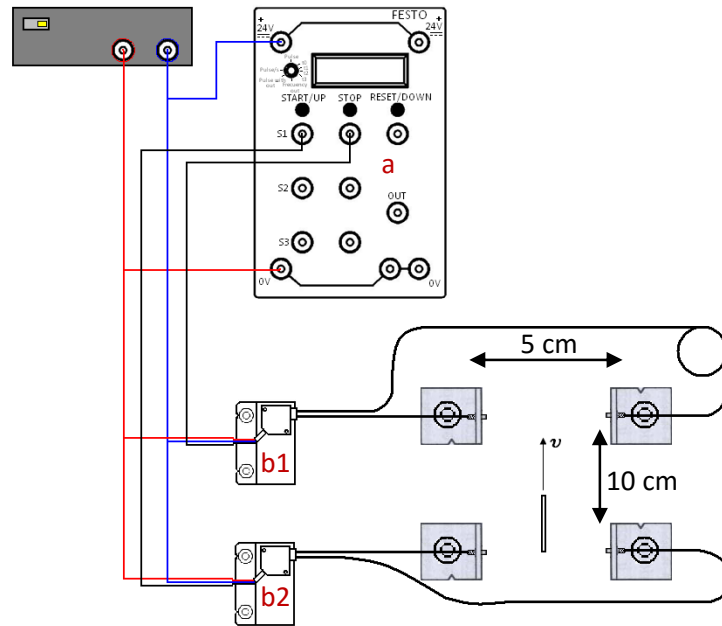
- f. Fuente de alimentación de sobremesa TN 162416



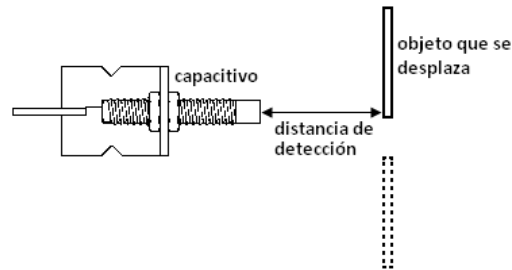
- g. Cables

6. Procedimiento.

- a. Ensamble el esquema indicado a continuación:



- b. Una vez comprobadas las conexiones, encienda la fuente y deslice un objeto entre los sensores.
- c. Reemplace los sensores ópticos por los dispositivos capacitivo y de reflexión.
- d. Determine la distancia correcta para que los interruptores puedan captar al elemento móvil (distancia de detección), sin que este tenga que desplazarse diagonalmente.



- e. Anote los datos obtenidos en la tabla de resultados.

7. Informe de laboratorio.

Presente el informe con los elementos que en este documento deben estar, añada como anexo al informe las hojas de datos escaneadas y correctamente revisadas. Responda al siguiente cuestionario:

- ¿Qué tan conveniente resulta este método para determinar una velocidad lineal?
- ¿Influirá en algo el tipo de sensor que se usa para detectar el inicio y final del elemento móvil? Explique claramente su respuesta.
- ¿Qué elementos determinaran la resolución y la precisión en la determinación de la velocidad por este método?

HOJA DE RESULTADOS

| | | |
|--------------|-----------|--|
| GUIA Y1 | GRUPO No: | |
| Integrantes: | | |
| | | |

| Interruptores ópticos emisor - receptor | |
|---|--|
| Espacio recorrido | |
| Tiempo de desplazamiento | |
| Velocidad | |
| Interruptor capacitivo y óptico de reflexión | |
| Distancia de detección capacitivo | |
| Distancia de detección ultrasónico | |
| Espacio recorrido | |
| Tiempo de desplazamiento | |
| Velocidad. | |

Revisado: _____