

1. **Tema:** Calibración de un sensor de Fuerza Industrial.
2. **Objetivos:**
 - a. Aprender el comportamiento de un sensor de fuerza industrial.
 - b. Característica estática.
3. **Teoría.** Una fuerza desconocida puede ser medida mediante varios procedimientos:
 - a. Balanceando la fuerza desconocida contra la ejercida por una masa (peso) mediante un sistema de balanza.
 - b. Midiendo la aceleración que provoca en una masa conocida.
 - c. Distribuyendo la fuerza en un área conocida y midiendo la presión que esta ejerce.
 - d. Compensándola contra una fuerza provocada por un campo magnético generado por una bobina.
 - e. Convirtiendo la fuerza en deformación sobre un elemento elástico.

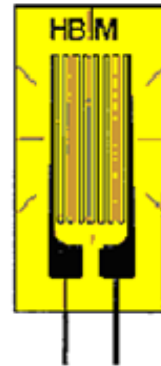


Fig. No.1

El último método es frecuentemente utilizado a través de un sensor primario conocido como celda de carga y ayudado de una galga extensiométrica. Las galgas extensiométricas utilizan un alambre doblado, el mismo que se estira como producto de la deformación aplicada al elemento elástico. Este estiramiento produce un cambio de su resistencia eléctrica. La ecuación de la galga extensiométrica es:

—

Donde k es la constante de galga y ϵ es la deformación longitudinal y es igual a $\Delta L/L_0$. Para que la variación de resistencia de la galga extensiométrica se transforme en variación de voltaje se utiliza un puente de resistencias en el cual la galga se encuentra en uno o dos brazos.

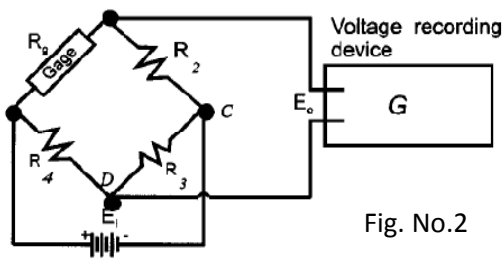
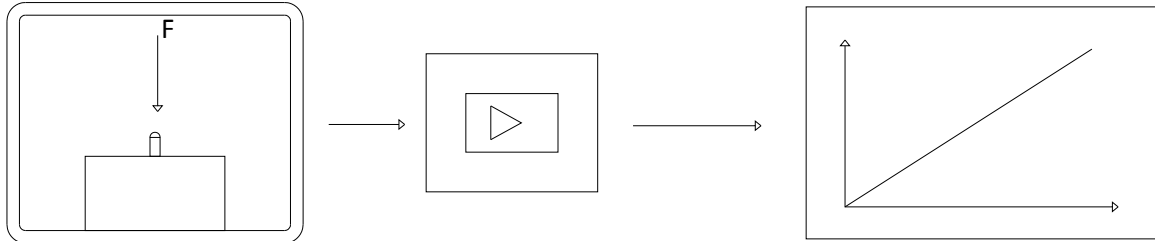


Fig. No.2

En los sensores de fuerza industrial, el sistema de acondicionamiento de señal, normalmente, se encuentra incorporado al dispositivo, configurando lo que se conoce como un transmisor de fuerza y proporcionando una salida de corriente o voltaje proporcional a la entrada. El circuito de puente completo interno es

complementado por medio de resistencias dependientes de la temperatura y resistencias fijas calibradas.

Se utiliza un sensor de fuerza industrial para la medición de grandes fuerzas. La característica estática de este sensor debe determinarse por medio de una calibración.

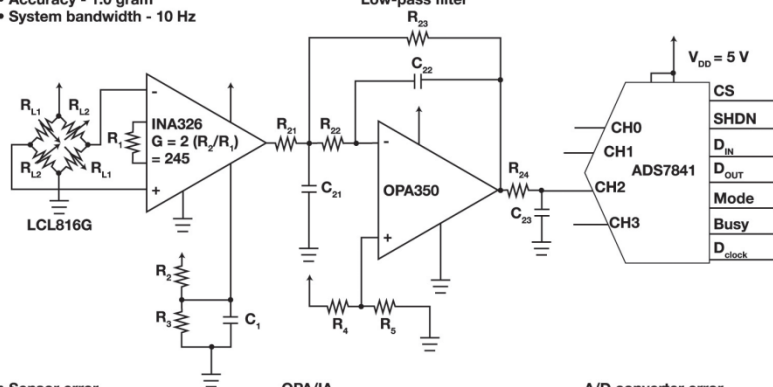


4. Trabajo preparatorio.

- Para los estudiantes de la carrera de Mecatrónica.

Explique detalladamente el siguiente circuito de acondicionamiento de un sensor de fuerza industrial (celda de carga).

- Maximum weight - ± 2 pounds (± 896 grams)
- Resolution - 12 bits
- Accuracy - 1.0 gram
- System bandwidth - 10 Hz



- Sensor error
- Typ offset*
- $0.03 \text{ mV/V} \cdot 5 \cdot 245 = 36.7 \text{ mV}$
- Typ offset*
- $0.03 \text{ mV/V} \cdot 5 \cdot 245 = 368 \text{ mV}$

- OPA/IA
- Typ offset*
- $IA = 20 \text{ mV} \cdot 245 = 4.9 \text{ mV}$
- Amplifier = 0.15 mV
- Max offset*
- $IA - 20 \text{ mV} \cdot 245 = 24.5 \text{ mV}$
- Amplifier = 0.5 mV

- A/D converter error
- Typ offset*
- $ADS7841 = \pm 3 \text{ mV}$
- Max offset
- $ADS7841 = \pm 3 \text{ mV}$

*All offset error values are referred to input of ADC

- Para los estudiantes de la carrera de Mecánica.

Para una celda de carga industrial tipo botella, realice el análisis por elementos finitos y determine el lugar donde se deben ubicar las celdas de carga para lograr una mayor sensibilidad.

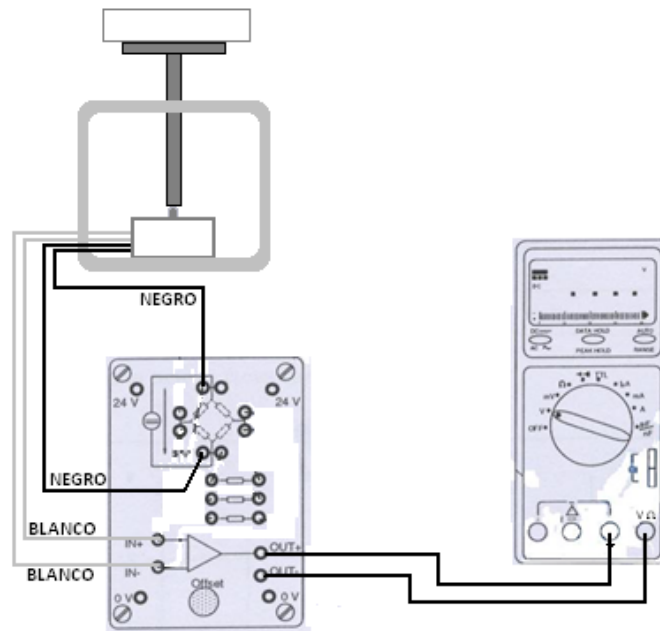
5. Equipo necesario.

- a. Sensor de fuerza industrial.

- b. Puente de medición con amplificación
- c. Soporte para pesas
- d. Multímetro o sistema de adquisición de datos.
- e. Juego de pesas redondas.
- f. Fuente de alimentación.
- g. Cables.

6. Procedimiento.

- a. Ensamble el circuito de cuarto de puente indicado en la siguiente figura:



- b. Enceramos la señal de salida por medio de la perilla de offset (dada la sensibilidad de las galgas del sensor y el amplificador, para la puesta a cero es suficiente una precisión de 10 mV en la salida del amplificador, medido por el voltímetro)
- c. Cargamos el sensor utilizando las pesas en el portapesas indicado. Colocar las pesas separadamente y anotar la tensión de salida, anotamos los valores en las Tabla No.1, de la hoja de resultados.

- 7. **Informe de laboratorio.** En el informe de laboratorio hay que incluir, además a los puntos comunes del informe (página WEB), los valores tomados del experimento, las característica estática gráfica V(F) y hay que consultar un la operación de un sensor de fuerza industrial basado en cristales piezoeléctricos.

HOJA DE RESULTADOS

GUIA P		GRUPO No:	
Integrantes:			

Tabla No.1

<i>Fuerza (N.)</i>	0	10	20	30	40	50	60	70	80
<i>Voltaje (V)</i>									
<i>Fuerza (N.)</i>	90	100							
<i>Voltaje (V)</i>									

Revisado: _____