

1. **Tema:** Determinación de la posición de las galgas extensiométricas en una celda de carga.

2. **Objetivos:**

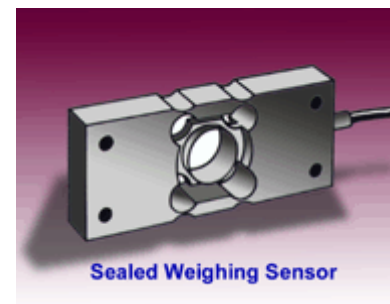
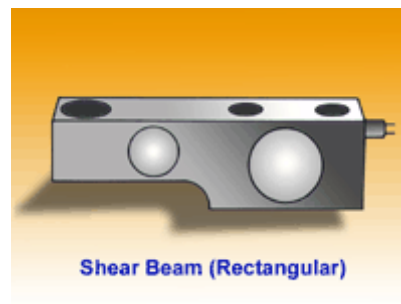
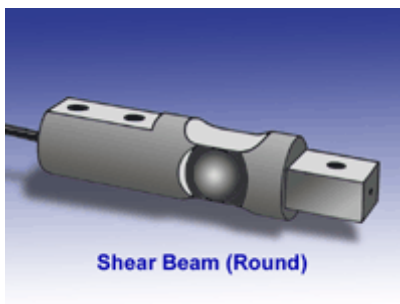
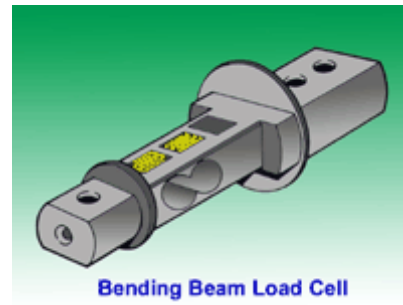
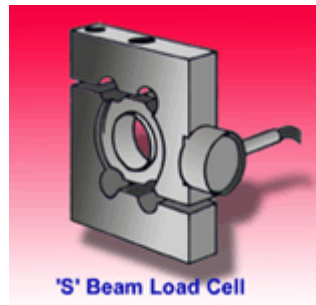
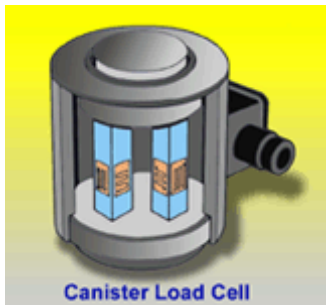
- a. Simular el comportamiento estático de una celda de carga, mediante el uso de un paquete CAD/CAM/CAE.
- b. Manipular una herramienta para la simulación dinámica de un sensor en base a su función de transferencia.

3. **Teoría.**



Las celdas de carga constituyen uno de los grupos más importantes de sensores para detectar variables mecánicas como fuerza, peso, presión, torque, par, entre otros. Fundamentan su operación en la deformación elástica de elementos conocidos como celdas o células de carga.

Las celdas de carga comerciales vienen en múltiples formas para acomodarse a diferentes aplicaciones. La celda de carga trabaja en asociación con sensores que puedan medir micro desplazamientos producidos por la deformación elástica de la misma. Estos sensores suelen ser normalmente galgas extensiométricas. Las galgas extensiométricas están normalmente sujetas a tensión, compresión o cizalladura en los dispositivos.





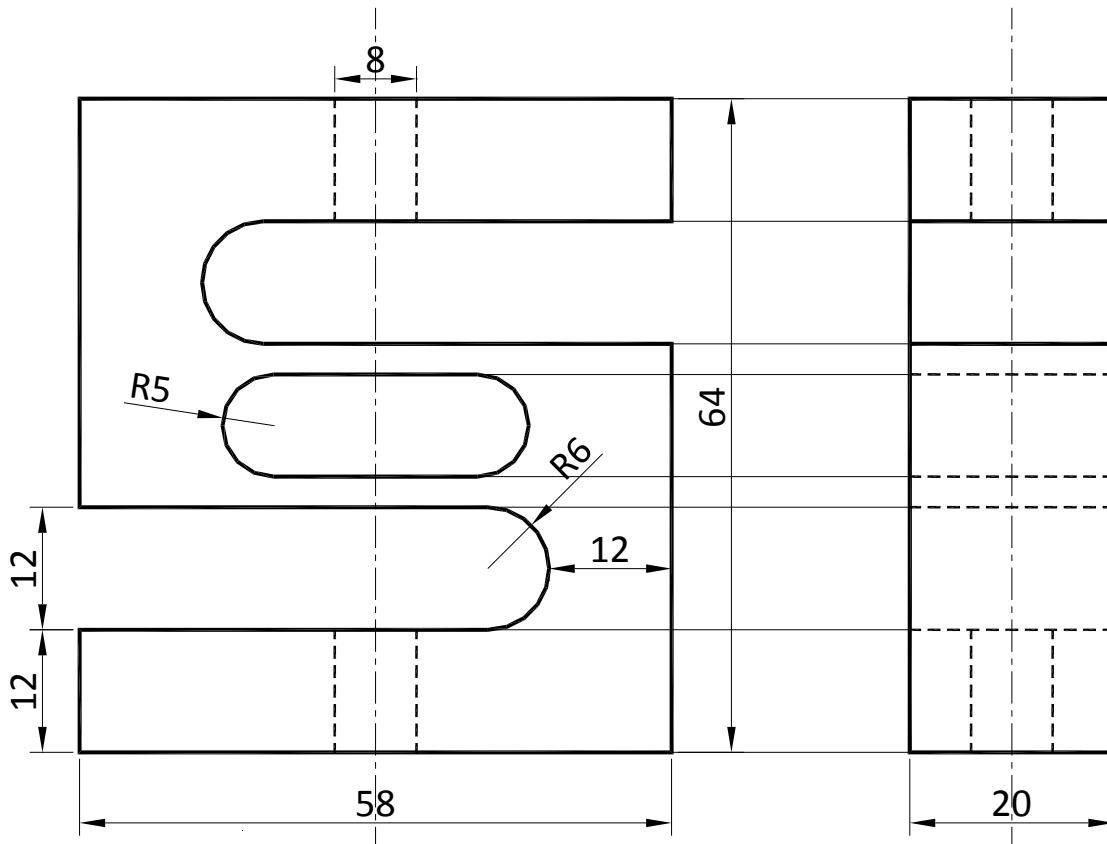
Miniature Load Button Cell

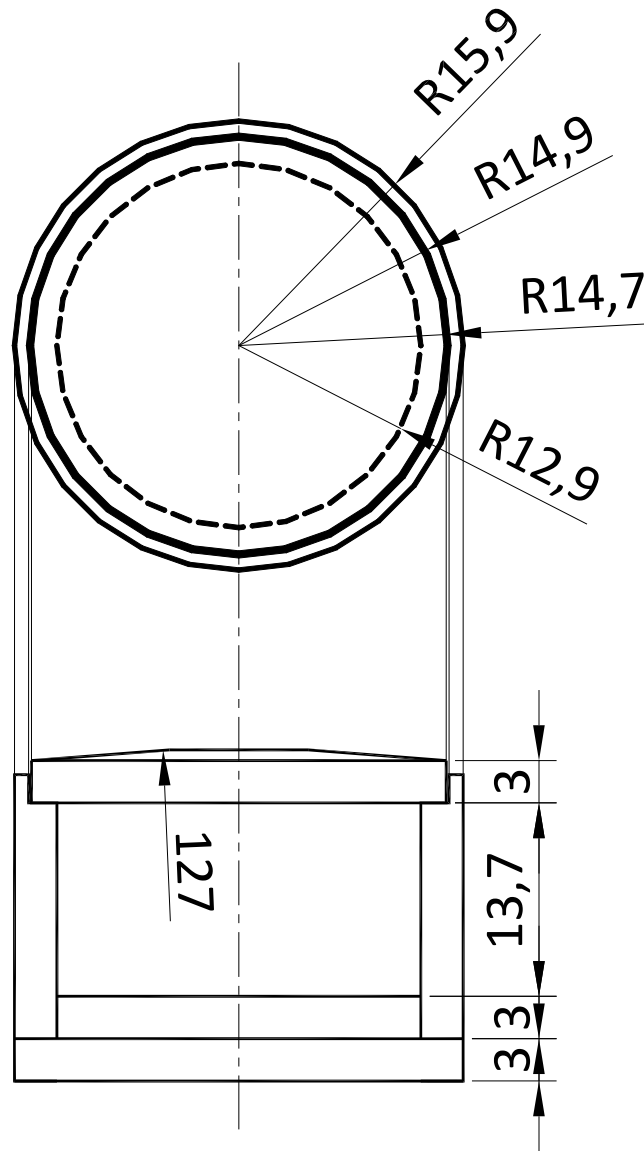
Los tipos más populares de celdas son:

- de botella (**Canister Load Cell**)
- en S (**S' Beam Load Cell**)
- en voladizo (**Bending Beam Load Cell**)
- en voladizo por cortante redonda (**Shear Beam Round**)
- en voladizo por cortante rectangular (**Shear Beam Rectangular**).
- en C (**C' Beam Load Cell**)
- de botón (**Load Button Cell**)

4. Trabajo preparatorio.

a. Dibuje en SolidWorks las siguientes celdas de carga:





- b. Consulte en el Internet las características técnicas de una celda de carga tipo **BENDING BEAM LOAD CELL** y dibújelo.

5. Equipo necesario.

- Computador,
- SolidWorks con CosmosWorks.
- Celdas de carga dibujadas.

6. Procedimiento.

- Cargue los archivos de los dibujos a SolidWorks.

- b. Aplique la carga sobre las celdas, si es necesario dibujar algún accesorio para aplicar la misma, dibújelo.
- c. Genere y guarde el informe de una de las fuerzas aplicadas a la celda.
- d. Anote en las hojas de resultados la posición de las galgas en la celda.

7. Informe de laboratorio.

Presente el informe con los elementos que en este documento deben estar, añada como anexo al informe las hojas de datos escaneadas y correctamente revisadas, y compruebe teóricamente los resultados obtenidos en la hoja de datos, hallando las ecuaciones de las respuestas.

HOJA DE RESULTADOS

GUIA N	GRUPO No:
Integrantes:	

'S' Beam Load Cell		
X:	Y:	Z:
X:	Y:	Z:
X:	Y:	Z:
X:	Y:	Z:
X:	Y:	Z:

Canister Load Cell		
X:	Y:	Z:
X:	Y:	Z:
X:	Y:	Z:
X:	Y:	Z:
X:	Y:	Z:

Bending Beam Load Cell		
X:	Y:	Z:
X:	Y:	Z:
X:	Y:	Z:
X:	Y:	Z:
X:	Y:	Z:

Revisado: _____