

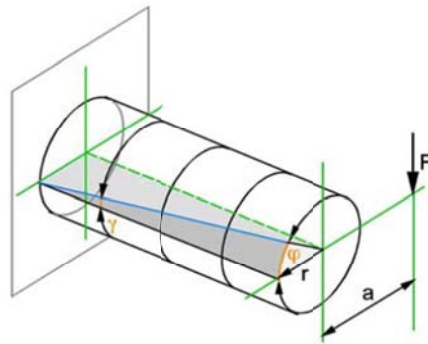
**1. Tema:** Operación de la barra de torsión

**2. Objetivos:**

- a. Aprender el comportamiento de un sensor de torque utilizando un circuito de evaluación de medio puente.
- b. Característica estática.

**3. Teoría**

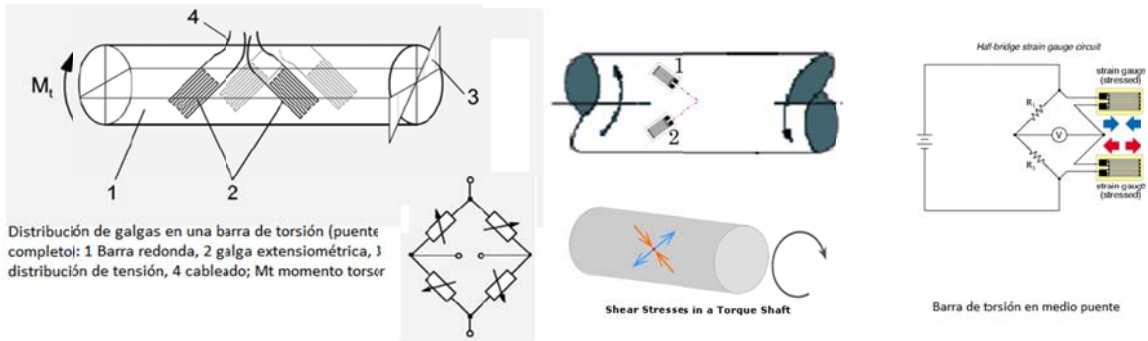
La flexión y la torsión son esfuerzos típicos de los elementos resistentes en maquinaria y en construcción. Las tensiones y las deformaciones resultantes de estos esfuerzos pueden provocar el fallo de estos elementos. A este respecto son factores importantes de influencia: el material, la sección transversal, la longitud de sujeción o empotramiento y el tipo de apoyo



Torsión en la barra redonda: F fuerza de ataque, a brazo de palanca, r radio,  $\gamma$  ángulo de deslizamiento,  $\phi$  ángulo de torsión

La torsión se presenta ante todo en ejes y árboles de transmisión de vehículos y máquinas. Los pares de giro que actúan en el árbol hacen que sus secciones transversales giren unas respecto de otras. En un árbol o eje redondo, se admite que la torsión de las secciones transversales sigan siendo circulares. Además las superficies de estas secciones transversales se conservan planas y no se producen alabeos.

También se admite, en el caso de torsiones de pequeña magnitud no se alteran la longitud ni el radio. Las líneas rectas del perímetro exterior del árbol, que discurren paralelas al eje, se transforman en líneas helicoidales. En el caso de secciones transversales no circulares se suelen producir alabeos.



4. **Trabajo preparatorio.** Consultar o desarrollar las ecuaciones para la barra de torsión de medio puente.

5. **Equipo necesario.**

- Barra de torsión.
- Puente de medición con amplificación
- Multímetro o sistema de adquisición de datos.
- Juego de pesas.
- Fuente de alimentación.
- Cables.

6. **Procedimiento.**

- Conecte el circuito de acuerdo a las indicaciones del tutor de laboratorio
- Cargamos la barra de torsión utilizando las pesas. Colocamos las pesas una a una y anotamos la tensión de salida, en la Tabla No.1, de la hoja de resultados.
- Aplicar la masa desconocida a la barra, medimos el torque desconocido de salida

7. **Informe de laboratorio.** En el informe de laboratorio hay que incluir, además a los puntos comunes del informe, los valores tomados del experimento, las curvas características gráficas y la determinación del valor de la masa desconocida.

HOJA DE RESULTADOS

GUIA C1		GRUPO No:	
Integrantes:			

Tabla No.1

<i>Masa (gr.)</i>	0	50	70	90	110	130	150	170	190
<i>Voltaje (mV)</i>									
<i>Masa (gr.)</i>	210	260	310	360	410	460			
<i>Voltaje (mV)</i>									

<i>Voltaje masa desconocida (mV.)</i>	
---------------------------------------	--

Revisado: \_\_\_\_\_